

Títol: Instal·lació d'un lavabo sec al bosc de Can Roca

Descripció:

La proposta que realitzem consisteix en la instal·lació d'un lavabo sec al bosc municipal de Can Roca. D'aquesta manera es pretén evitar que els passejants i usuaris d'aquest espai natural realitzin les seves necessitats enmig de l'entorn natural, evitant d'aquesta manera, la generació de residus orgànics i de la presència de papers.

El sanejament sec restaura el cicle natural dels nutrients, sense consumir recursos externs, com aigua o energia, i sense contaminar el mitjà natural. Així, la instal·lació d'un lavabo sec presenta els següents beneficis de funcionament i mediambientals:

- 1) **ESTALVI D'AIGUA:** Els vàters secs permeten un important estalvi de l'aigua ja que, aproximadament, un 20-30% del consum domèstic de l'aigua s'utilitza en els vàters.
- 2) **RESILIÈNCIA:** El funcionament dels vàters secs no depèn del subministrament d'aigua potable ni d'electricitat, per tant, la seva operació no s'interromp en cas de fallades de subministrament fins i tot perllongats.
- 3) **CICLE TANCAT DE NUTRIENTS:** L'orina és un excel·lent fertilitzant per a l'hort o el jardí, per la seva aportació de nitrogen i fòsfor, i la femta conté matèria orgànica, valuosa per a la millora dels terrenys de cultiu. Aprofitant aquests recursos naturals, s'evita l'ús de fertilitzants industrials, la producció dels quals té un important impacte ambiental.
- 4) **SIMPLICITAT D'INSTAL·LACIÓ:** El vàter sec no requereix presa d'aigua ni desguàs, per tant, se simplifica la instal·lació i no existeix risc de congelació de les canonades en l'exterior.
- 5) **BAIXA PETJADA DE CARBONI:** Els vàters secs tenen una petjada de carboni molt baixa, entre altres coses, perquè el seu ús i el tractament dels residus no requereixen inputs externs (electricitat, aigua) i perquè s'evita l'emissió de gasos d'efecte hivernacle (per exemple, el metà generat en les fosses sèptiques).
- 6) **PROTECCIÓ DEL MEDI:** Els vàters secs no generen aigües residuals, de manera que s'evita el risc de contaminació de llits i aigües subterrànies.

Aquest lavabo tindrà una estructura externa de fusta, de manera que quedarà totalment integrat en el paisatge forestal.

Les persones beneficiàries seran tots/es els/les ciutadans/es d'Esparreguera, així com excursionistes d'altres municipis; l'alumnat de tots els centres educatius del municipi d'Esparreguera (2 escoles bressol, 7 escoles d'educació infantil i primària i 2 instituts); els socis del Club Excursionista d'Esparreguera, així com totes les entitats

del municipi que necessitin un cert suport físic per a organitzar activitats en l'entorn natural d'Esparreguera (per exemple, Petjades de Colors, l'Agrupació de Defensa Forestal d'Esparreguera, l'Associació fotogràfica Alternativa d'Esparreguera, el Casal Intercultural d'Esparreguera, el Club Ciclista d'Esparreguera, el Club d'Atletisme d'Esparreguera, l'Espai La Lluna, entre d'altres).

El pressupost estimat de la instal·lació d'aquest lavabo sec és de 25.410,00 €, IVA inclòs del 21%, segons s'adjunta pressupost.

Així doncs, la present proposta es caracteritza per:

- a) Ser una inversió en un bé de domini públic, ja que potencialment tothom en podrà fer ús i podrà atendre necessitats del conjunt de la ciutadania d'Esparreguera.
- b) La proposta està vinculada a les competències municipals obligatòries "b" (*medi ambient urbà – parcs i jardins públics, com és el bosc de Can Roca*) i "h" (*informació i promoció de la informació turística d'interès i àmbit local*) recollides a l'article 25.2 de la Llei 7/1985, de 2 d'abril, reguladora de les Bases de règim local; i al servei municipal de "parc públic" recollit a l'apartat "b" de l'article 26 de la referida Llei.
- c) La proposta persegueix el gaudi de l'entorn natural d'Esparreguera per part de tota la població, de manera que es garanteixi la inclusió social de tothom; i sempre de forma respectuosa i sostenible amb el bosc de Can Roca, el qual es troba inclòs dins l'entorn natural del Parc Natural de la Muntanya de Montserrat i dins la Xarxa Natura 2000 (espai ES5110012 Montserrat - Roques Blanques –riu Llobregat).

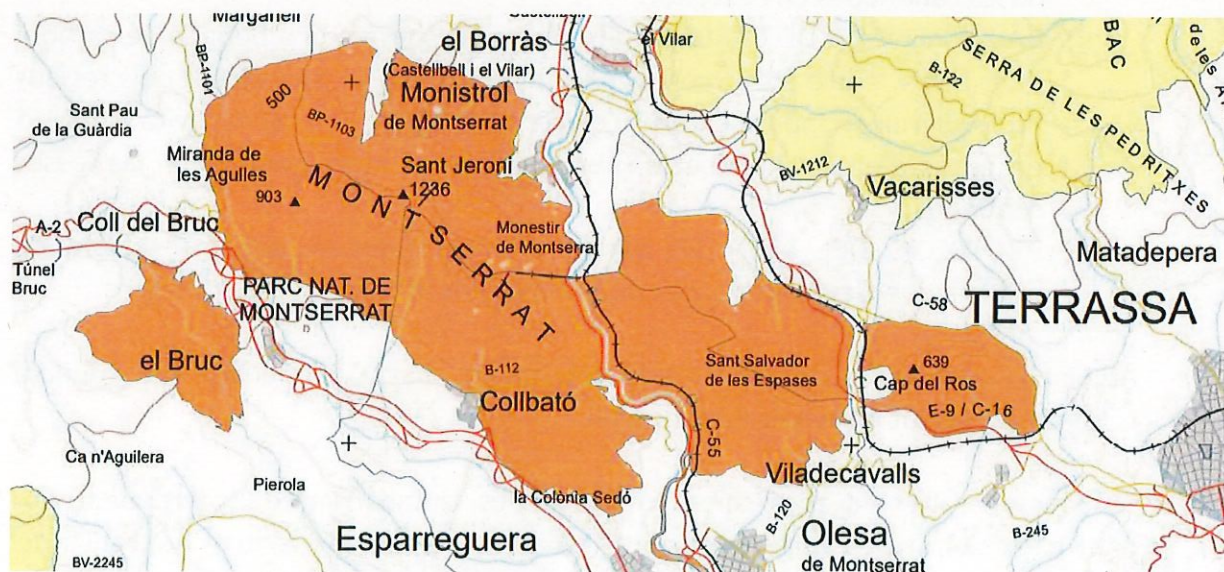


Figura 1. Mapa de l'espai ES5110012 Montserrat – Roques Blanques – riu Llobregat. Font: GENCAT.

- d) La ubicació d'aquest lavabo es proposa a la finca de "Can Roca", propietat de l'Ajuntament d'Esparreguera.
- e) El lavabo sec serà una instal·lació desmuntable (no fixa), de manera que l'Ajuntament d'Esparreguera tindrà la potestat de modificar la seva ubicació, si s'escau.
- f) La proposta s'emmarca dins dels següents objectius de desenvolupament sostenible (ODS) de les Nacions Unides (<https://www.un.org/sustainabledevelopment/es/objetivos-de-desarrollo-sostenible/>):
 - **Objectiu 3: Salut i benestar. Garantir una vida sana i promoure el benestar per a tothom i per totes les edats.** Amb aquesta proposta volem apropar a la ciutadania i als nens i nenes del municipi d'Esparreguera a l'entorn natural privilegiat del que disposem, fet que revertirà en una millora de la salut, tal com s'ha demostrat en estudis recents com el de Bach, A.; Yáñez-Serrano, A.M.; Llusà, J.; Filella, I.; Maneja, R.; Penuelas, J. (2020). *Human Breathable Air in a Mediterranean Forest: Characterization of Monoterpene Concentrations under the Canopy*. International Journal of Environmental Research and Public Health. <https://doi.org/10.3390/ijerph17124391>.
 - **Objectiu 4: Garantir una educació inclusiva, equitativa i de qualitat i promoure oportunitats d'aprenentatge durant tota la vida per a tots.** Aquest lavabo sec permetrà que es duguin activitats educatives diverses, relacionades amb el medi ambient, la biologia, la botànica, esportives, de respecte amb l'entorn, els valors socials, etc..

En aquest context, el passat 21 de març de 2022 es va fer la presentació del resum executiu de l'informe sobre educació de la UNESCO "Reimaginem junts els nostres futurs: un nou contracte social per a l'educació". L'informe "Reimagining Our Futures Together. A New Social Contract For Education" es va fer públic el novembre passat, a la Conferència General de la UNESCO. Es tracta del document més important sobre educació des de l'Informe Delors de 1996, i l'ha elaborat al llarg de dos anys la Comissió Internacional sobre Els Futurs de l'Educació. "Per construir futurs pacífics, justos i sostenibles, cal transformar l'educació mateixa", diu l'Informe, i per això reclama a governs, societat civil, professionals i ciutadania col·laborar per forjar un nou contracte social per a l'educació per les pròximes tres dècades. Per tant, aquesta proposta encaixa amb els objectius d'aquest informe.

- **Objectiu 15: Gestionar sosteniblement els boscos, lluitar contra la desertificació, aturar i invertir la degradació dels sòls, aturar la pèrdua de la biodiversitat.** Tal com s'ha comentat, amb aquest lavabo sec es donarà suport en el desenvolupament d'activitats organitzades pels centres escolars i entitats del municipi, que permetran conèixer i per tant, estimar, el nostre entorn natural, de manera que es vetllarà per la preservació dels boscos i la biodiversitat que acullen.

Característiques tècniques (s'adjunta memòria tècnica)

- El lavabo comptarà amb un sistema de separació d'orina (s'emmagatzemarà en un dipòsit estanc per al seu posterior tractament) i de residus sòlids (femta i paper, que compostaran de forma natural).
- El seu disseny serà el d'una cabina practicable, de manera que comptarà amb un espai de transferència lateral per a les persones diversitat funcional.

Aquest projecte compta amb el suport de la Fundació La Pedrera, entitat propietària de la finca forestal que es troba a tocar de la finca municipal de Can Roca i que té un conveni de custòdia de territori amb l'Ajuntament d'Esparreguera.

Ubicació:

- El lavabo sec se situarà en el lloc que determini l'Ajuntament d'Esparreguera, dins la finca municipal de Can Roca, en un terreny sense fort pendent i de forma integrada en el bosc.
- Serien zones adients tant el bosc adjacent a l'oest de la zona de pícnic, com les zones amb pendent pla situades a tocar del principi de la pista forestal de les Bramones (marcades en color blau a la Figura 2).



Figura 2. Delimitació aproximada de la finca municipal de Can Roca.

Pressupost:

S'adjunta el pressupost orientatiu sol·licitat.



Lidia Quevedo <lidiaquevedo@escolaelpuig.cat>

Pressupost per vàter sec

Laura Halminen (Sanesecco) <laura.halminen@sanesecco.es>

8 d'abril de 2022, a les 18:56

Per a:

Hola Lidia,

Tal com hem quedat, t'envio una proposta preliminar per a la cabina sanitària ecològica.

Adjunto la memòria tècnica en pdf, però també en Word per si necessiteu adaptar-ne el format o copiar textos o imatges.

Referent a la proposta econòmica, lamentablement no podem fer un pressupost formal, ja que necessitaríem conèixer en més detall les particularitats del lloc i també per la volatilitat dels preus de les matèries primeres, especialment la fusta. A més, hi ha treballs que subcontractem, sobretot l'excavació, i ens faria falta més temps i més informació sobre l'emplaçament per demanar els pressupostos a les empreses col·laboradores. De totes maneres, hem intentat fer una previsió de les principals partides (per si necessiteu tenir els preus desglossats).

Preus sense IVA:

Cabina sanitària practicable 15.500 €

Muntatge de la cabina 2.000 €

Dipòsit d'orina i instal·lació d'evacuació 1.500 €

Treballs de descàrrega, excavació, graves 1.500 €

Estudis previs i formació 500 €

Total sense IVA: 21.000 €

Total IVA inclòs (21%): 25.410 €

Espero que això sigui suficient per ara. Si teniu qualsevol dubte o necessiteu alguna informació més, em podeu localitzar també la setmana que ve.

Bon cap de setmana! Salutacions,

Laura Halminen
MSc Environmental Engineerlaura.halminen@sanesecco.es
+34 644 729 950Sant Esteve Sesrovires
Barcelona (Spain)

www.sanesecco.es

Protección de Datos: De conformidad con el Reglamento (UE) 679/2016 y la Ley 3/2018, de protección de datos, le informamos que sus datos serán tratados por Laura Halminen, con la finalidad de poder comunicarnos con usted y/o dar respuesta a su consulta. Los datos serán tratados confidencialmente y no se cederán a terceros, excepto por imperativo legal y/o cuando sea necesario para la ejecución del encargo por un colaborador. No se prevé transferencia internacional de datos. Los datos serán conservados durante el período necesario para el mantenimiento de la relación comercial y/o durante el período determinado obligatoriamente por la legislación aplicable. Le informamos de la posibilidad de ejercer sus derechos de acceso, rectificación, oposición, supresión, limitación del tratamiento y portabilidad en todo momento mediante correo electrónico a info@sanesecco.es. Encontrará más información sobre la Protección de Datos en nuestra web: <https://sanesecco.es/politica-privacidad/>

[Text citat amagat]

[Text citat amagat]

AVÍS DE CONFIDENCIALITAT

Aquest missatge i els seus documents adjunts són confidencials i només destinats a la persona o entitat per al qual hagi estat enviat. Aquest correu pot contenir material confidencial i patentat per l'ús exclusiu del destinatari. Qualsevol còpia o distribució per altres no autoritzats està prohibit estrictament. Si vostè no és el destinatari, si us plau poseu-vos en contacte amb el remitent i esborri totes les còpies.


Protecció de dades


De conformitat amb el Reglament (UE) 2016679, de 27 d'abril de 2016, relatiu a la protecció de les persones físiques pel que fa al tractament de dades de caràcter personal i a la lliure circulació d'aquestes dades així com la Llei Orgànica 3/2018, de 5 de desembre, de Protecció de Dades Personals i garantia de drets digitals, l'informem que l'Escola Cooperativa El Puig tractarà les seves dades per tal de donar resposta a les seves sol·licituds. Així mateix, l'escola compleix amb tots els requisits establerts per la normativa de protecció de dades i amb totes les mesures tècniques i organitzatives necessàries per garantir la seguretat de les dades de caràcter personal.

Aquestes dades no seran cedides excepte obligació legal. Vostè pot exercir els drets d'accés, rectificació, supressió, oposició, limitació del tractament o portabilitat a l'adreça [Carrer de Baix, 20-24, 08292, Esparraguera](#) o a través del correu electrònic: escola@escolaelpuig.cat.

Així mateix s'informa que té dret a presentar una reclamació davant l'Autoritat de Control competent.

2 fitxers adjunts

 **20220403_Proposta_preliminar_Esparraguera.docx**
772K

 **20220403_Proposta_preliminar_Esparraguera.pdf**
1134K

Proposta

Cabina sanitària ecològica per a un
espai de lleure a Esparreguera

Client:

Escola el Puig

Data:

8.4.2022

Referència:

20220403

1 Introducció

L'escassetat d'aigua afecta cada vegada més zones del territori català. Els sanitaris secs són la solució ideal per a aquestes situacions, ja que funcionen totalment sense aigua. Tampoc generen aigües residuals i, per tant, no requereixen inversions en sistemes de canalització o depuració.

El vàter sec que proposem compleix tots els requisits d'un sanitari per a ús públic de mitjana intensitat (espais de lleure, zones d'acampada, horts urbans, etc.): és agradable d'utilitzar, el seu manteniment és fàcil i permet gestionar la matèria fecal d'una forma higiènica i segura.

2 Proposta

Aquesta solució té nombrosos beneficis que la fan sostenible des del punt de vista ambiental i econòmic:

- Es tracta d'un procés de sanejament totalment natural que no genera residus i requereix molt poc manteniment
- No és necessari realitzar canalitzacions d'aigua potable o d'aigües residuals, sistemes de depuració o instal·lacions elèctriques
- El vàter sec no consumeix aigua ni productes químics

La nostra proposta és una cabina sanitària ecològica amb el sistema Sanimagine. Aquest mecanisme es fabrica a França, on s'han fet grans avenços per a generalitzar l'ús dels vàters secs en espais públics.

El sistema proposat és higiènic, senzill d'utilitzar i no requereix serradures com alguns vàters secs. El seient s'assembla a un vàter convencional i s'utilitza de la mateixa forma. L'única diferència és que en comptes de fer la descàrrega amb aigua polsant un botó, el mecanisme s'activa amb un pedal i es fa sense aigua.

En aquest sistema se separen automàticament els líquids i els sòlids. La gestió de les dues fraccions es fa per vies diferenciades:

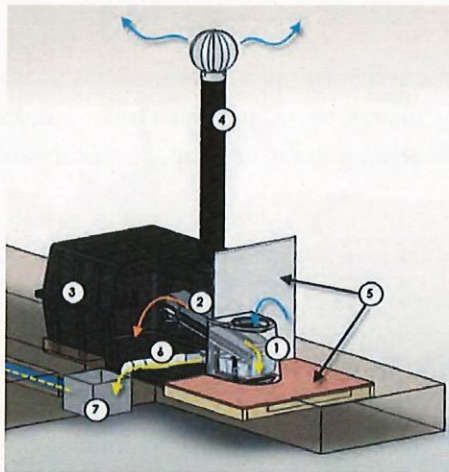
1) Compostatge intern de la matèria fecal i paper higiènic: Aquesta cabina sanitària té un espai de compostatge integrat que permet compostar la matèria orgànica internament, sense que sigui necessari extreure material (fins a 5.000 usos anuals). Cada 6-12 mesos, aproximadament, es fa una intervenció de manteniment per desplaçar la pila de compost dintre de l'espai tècnic i es valora la necessitat d'extreure'n un petit volum de compost. El compostatge es potencia instal·lant a l'espai tècnic una colònia de llombrius (*Eisenia Fetida*) que ajuden a processar la matèria orgànica més ràpidament.

2) Gestió de l'orina: L'orina s'acumula en un dipòsit soterrat. Un dipòsit de 1.000 litres dona una autonomia de 2.500-3.000 visites. El dipòsit es buida per una empresa autoritzada amb un camió cisterna (camió de "desembossos").

2.1 Sistema Sanimagine

El sistema Sanimagine és un mecanisme de vàter sec desenvolupat per Sanisphère, un prestigiós fabricant francès amb més de 25 anys d'experiència en la instal·lació de cabines sanitàries d'ús públic per a contexts exigents. L'avantatge de Sanimagine és que permet compostar el material sòlid (femta i paper higiènic) "in situ" a l'espai tècnic prefabricat i annexat a la cabina sanitària. D'aquesta forma, no cal extreure'n material, sinó que la gestió es limita a una petita intervenció de manteniment cada 6-12 mesos. Aquest servei pot ser realitzat per l'equip de Saneseco.

La separació d'orina i altres líquids es fa de forma automàtica per gravetat, sense que la persona usuària hagi de fer res especial. Al vàter s'hi pot abocar també aigua utilitzada per a la neteja de la instal·lació o la higiene personal (rentat de les parts íntimes o la copa menstrual, etc.).



Il·lustració 1. Parts del sistema Sanimagine.

1. Seient
2. Cinta transportadora
3. Espai tècnic (vermicompostatge)
4. Xemeneia d'extracció d'aire
5. Paret i terra de la cabina sanitària
6. Evacuació d'orina
7. Arqueta / dipòsit d'orina

Dintre del seient de vàter hi ha una cinta transportadora que trasllada el material sòlid (femta i paper higiènic) cap a l'espai tècnic. Els líquids cauen per gravetat sobre una safata col·lectora i s'evacuen per una canonada de PVC connectada a la xarxa de clavegueram o un dipòsit soterrat.

El conjunt de l'espai tècnic inclou una xemeneia d'extracció d'aire que garanteix una correcta circulació d'aire des de l'interior de la cabina sanitària cap a l'espai tècnic i fora per la xemeneia. No hi ha males olors ni insectes.

2.2 La cabina

La cabina del vàter sec ha estat dissenyada segons els criteris d'ecodisseny i adaptada al mecanisme Sanimagine. Es fabrica amb fusta massissa local i s'integra amb el sistema en un taller col·laboratiu al districte de Sant Martí de Barcelona.

Els elements prefabricats es transporten al lloc de la instal·lació amb una furgoneta i es munten pel nostre equip de fusteria. No és necessari accedir a l'espai amb grans camions o grues. Per a la instal·lació d'aquesta cabina, s'ha de fer una excavació de 30 cm de profunditat sota la cabina i l'espai tècnic. No és necessari fer una llosa de formigó, només tenir una superfície anivellada i estable.

A més, en el cas del dipòsit soterrat de 1.000 litres per a l'orina, cal fer una excavació d'1,5 m de profunditat i d'1,5 m de diàmetre, aproximadament, al costat de la cabina, en un lloc on pugui arribar la mànega del camió cisterna. El volum del dipòsit es defineix en funció del terreny i l'autonomia desitjada (freqüència de buidatge).

Encara que l'espai d'instal·lació no sigui fàcilment accessible per a persones amb mobilitat reduïda, proposem instal·lar-hi una cabina practicable. L'entrada a la cabina és arran de terra i hi ha un espai lliure d'1,5 m de diàmetre a l'interior. Aquests aspectes faciliten l'ús del vàter per a totes les persones usuàries de l'espai de lleure. S'hi pot instal·lar un canviador de bebès i els infants i persones amb necessitats especials hi poden entrar acompanyades.

La cabina està equipada amb tots els accessoris necessaris (porta rotllos, paperera, etc.) i les barres de suport segons la normativa d'accessibilitat.

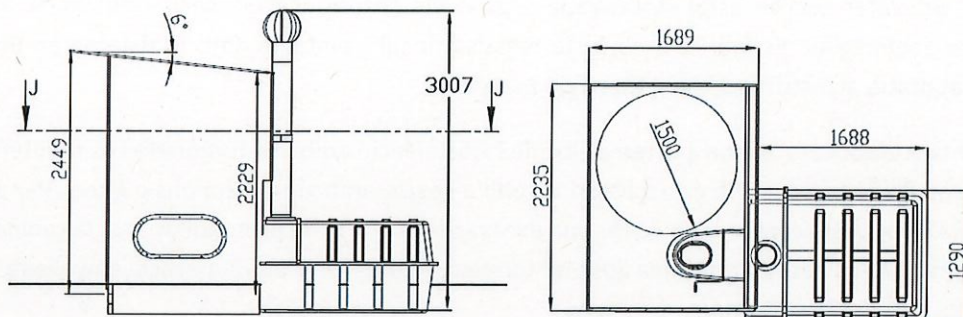
Tots els detalls de l'interior de la cabina estan pensats per facilitar-ne la neteja.



Il·lustració 2. Exemple de cabina sanitària practicable amb el sistema Sanimagine.



Il·lustració 3. Exemple de l'interior de la cabina sanitària amb el sistema Sanimagine.



Il·lustració 4. Dimensions aproximades de la cabina practicable amb el sistema Sanimagine.

2.3 Dipòsit d'orina

El volum proposat inicialment per al dipòsit d'orina és de 1.000 litres. Aquesta capacitat dona una autonomia d'unes 2.500-3.000 visites. El dipòsit es pot equipar amb un interruptor de nivell que alerta quan el dipòsit s'hagi de buidar (accessori opcional no inclòs en el preu base).

El dipòsit es buida amb un camió cisterna, per un transportista autoritzat a buidar fosses sèptiques i similars.



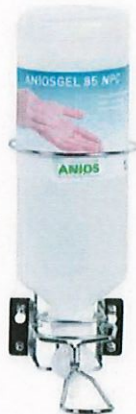
Volum: 1.000 litres
 Alçada: 1.320 mm
 Diàmetre: 1.200 mm

3 Ús, neteja i manteniment

3.1 Higiene de les mans

Recomanem equipar la cabina sanitària amb un **dispensador de gel hidroalcohòlic** per a la neteja de les mans sense necessitat d'aigua. Els nostres dispensadors s'utilitzen pressionant la palanca amb el colze, sense contacte amb les mans, minimitzant així el risc de transmissió de patògens entre els usuaris. A més de la higiene de les mans, el desinfectant pot ser utilitzat per a la neteja del seient del vàter abans de cada ús, augmentant la sensació d'higiene dels usuaris.

Per garantir la conservació de les propietats desinfectants de la solució hidroalcohòlica, utilitzem un producte envasat al buit que impedeix l'entrada d'aire dintre de l'envàs i l'evaporació dels components desinfectants.



3.2 La neteja i el manteniment

La neteja de l'interior de la cabina consisteix a escombrar diàriament el terra i netejar el seient. Per a la neteja, recomanem l'ús de **productes ecològics i biodegradables**.

Són especialment indicats els productes biològicament actius de l'empresa Alter Entorn. El netejador **Multiús concentrat eMC® Llimona** conté microorganismes beneficiosos que ajuden a descompondre la brutícia i a eliminar males olors. Té un efecte antiestàtic i antiadherent, per tant, les superfícies es mantenen netes durant més temps. A més a més, els microorganismes beneficiosos controlen als possibles patògens perquè no puguin expandir-se.

És un producte altament concentrat del qual se'n dilueix una poca quantitat en aigua (5 ml per cada litre d'aigua). No conté cap tipus de substància química nociva perillosa i és compatible amb el procés de compostatge.

El protocol de neteja recomanat és ruixar el seient del vàter sec i les altres superfícies de la cabina amb l'eMC® i després eliminar el producte amb un drap o paper de cuina. El paper usat es pot llençar al dipòsit de compostatge, aportant-hi microorganismes beneficiosos per al procés de compostatge.



Laura Halminen

MSc Engineering – Environmental and Energy Technology (Tampere University of Technology)



Número de sòcia 2095



COAMB
Col·legi d'Ambientòlegs
de Catalunya

Número de col·legiada 1967